

# INSTRUKCJA MONTAŻU I EKSPLOATACJI ZACZEPU KULOWEGO DO SAMOCHODU: Mitsubishi Colt (5D)

(2005 - )

Nr kat. M-311

## PRZEZNACZENIE

Zaczepek kulowy **M-311** jest przeznaczony do holowania przyczepy. Zaczepek ten posiada aktualne Świadectwo Homologacji uprawniające do oznaczenia wyrobu znakiem homologacji **E20**.

## WARUNKI MONTAŻU

Zaczepek kulowy **M-311** może być używany i eksploatowany w samochodzie o właściwym stanie technicznym elementów nadwozia. Zaczepek musi być zamontowany i eksploatowany w samochodzie zgodnie z niniejszą instrukcją.

Wszystkie śruby i nakrętki występujące w zaczepek kulowym muszą być dokręcone odpowiednim momentem obrotowym ( $M_o$ ) o wartościach podanych w poniższej tabeli (dla śrub w klasie 8.8):

M8	-	25 (Nm)	M12	-	85 (Nm)
M10	-	50 (Nm)	M16	-	200 (Nm)

## WARUNKI EKSPLOATACJI

Zaczepek kulowy **M-311** posiada tabliczkę znamionową określającą prawidłowe i bezpieczne obciążenie zaczepeku, tj.:

Typ: <b>M-311</b> <b>A50-X</b> <b>E20 55R-01 4088</b> D = 6,4 kN S = 50 kg R = 1000 kg	Numer katalogowy zaczepeku kulowego Klasa zaczepeku kulowego (urządzenia sprzęgającego) Nr świadectwa Homologacji zaczepeku kulowego Teoretyczna siła odniesienia działająca na zaczepek kulowy Max. dopuszczalne obciążenie pionowe kuli zaczepeku Max. dopuszczalne obciążenie holowanej przyczepy
---	---

## Siłę D wylicza się ze wzoru:

$$D = g \times \frac{T \times R}{T + R} \text{ kN}$$

**T**-technicznie dopuszczalna maksymalna masa, w tonach, pojazdu ciągnącego (także ciągników holujących) łącznie, jeśli występuje, z obciążeniem pionowym przyczepy z osią centralną.

**R**-technicznie dopuszczalna maksymalna masa, w tonach, przyczepy samochodowej z dyszlem ruchomym w płaszczyźnie pionowej lub naczepey.

**g**- przyspieszenie ziemskie (przyjmowane jako 9,81 m/s<sup>2</sup>)

Podczas eksploatacji poszczególne elementy zaczepeku kulowego powinny być utrzymane w należytych stanie technicznym i zabezpieczone przed działaniem korozji. W czasie holowania przyczepa musi być złączona dodatkowym elastycznym złączem o odpowiedniej wytrzymałości (linka, łańcuch). W czasie eksploatacji zaczepeku kulowego należy okresowo sprawdzać połączenia śrubowe, a w przypadku poluzowania nakrętek należy je dokręcić.

## MONTAŻ

Zaczepek kulowy **M-311** składa się z następujących elementów:

- |                                  |          |                                    |          |
|----------------------------------|----------|------------------------------------|----------|
| 1. Korpus                        | - 1 szt. | 9. Podkładka specjalna Ø30/Ø10,5x3 | -13 szt. |
| 2. Kula (ACS-2011 / TERWA 30833) | - 1 szt. | 10. Śruba M10x35 (PN/M-82105)      | -13 szt. |
| 3. Gniazdo kuli                  | - 1 szt. | 11. Śruba M12x25 (PN/M-82105)      | - 4 szt. |
| 4. Uchwyt gniazda elektrycznego  | - 1 szt. | 12. Śruba M12x35 (PN/M-82105)      | - 4 szt. |
| 5. Wspornik prawy                | - 1 szt. | 13. Podkładka sprężysta Ø10,2      | -13 szt. |
| 6. Wspornik lewy                 | - 1 szt. | 14. Podkładka sprężysta Ø12,2      | - 8 szt. |
| 7. Wzmocnienie prawe             | - 1 szt. | 15. Podkładka okrągła Ø13,0        | - 8 szt. |
| 8. Wzmocnienie lewe              | - 1 szt. | 16. Nakrętka M12                   | - 2 szt. |

W celu zamontowania zaczepeku kulowego należy przestrzegać poniższego opisu:

- Montaż zaczepeku nie wymaga demontażu zderzaka tylnego samochodu wymaga natomiast jego podcięcia.
- Od spodu odpiąć mocowania zderzaka.

30.10.2015.

Nr kat. M-311

- Wykonać wycięcie w zderzaku według rys.1.
- Wzmocnienia (7, 8) przyłożyć do podłużnic i skrócić luźno w punktach (A, B) śrubami M10x35 (10) wraz z podkładkami Ø30/Ø10,5x3 (9), sprężystymi Ø10,2 (13).
- Wsporniki (5, 6) przyłożyć do podłużnic i skrócić luźno w punktach (C, D) śrubami M10x35 (10) wraz z podkładkami Ø30/Ø10,5x3 (9), sprężystymi Ø10,2 (13).
- Korpus (1) wsunąć pomiędzy wsporniki (5, 6) i skrócić śrubami M12x35 (12) wraz z podkładkami okrągłymi Ø13,0 (15), sprężystymi Ø12,2 (14) i nakrętkami M12 (16).
- Dokręcić wszystkie śruby.
- Do korpusu (1) dokręcić gniazdo kuli (3) i uchwyt gniazda elektrycznego (4) śrubami M12x25 (11) wraz z podkładkami okrągłymi Ø13,0 (15) i podkładkami sprężystymi Ø12,2 (14) (zgodnie ze schematem).
- Zapiąć mocowania zderzaka.
- Wpiąć kulę (2) do gniazda (3) zgodnie z załączoną instrukcją

## Uwaga:

Do korpusu zaczepeku (1) może być zamontowana kula (2) o innej konstrukcji niż podano w niniejszej instrukcji pod warunkiem, że:

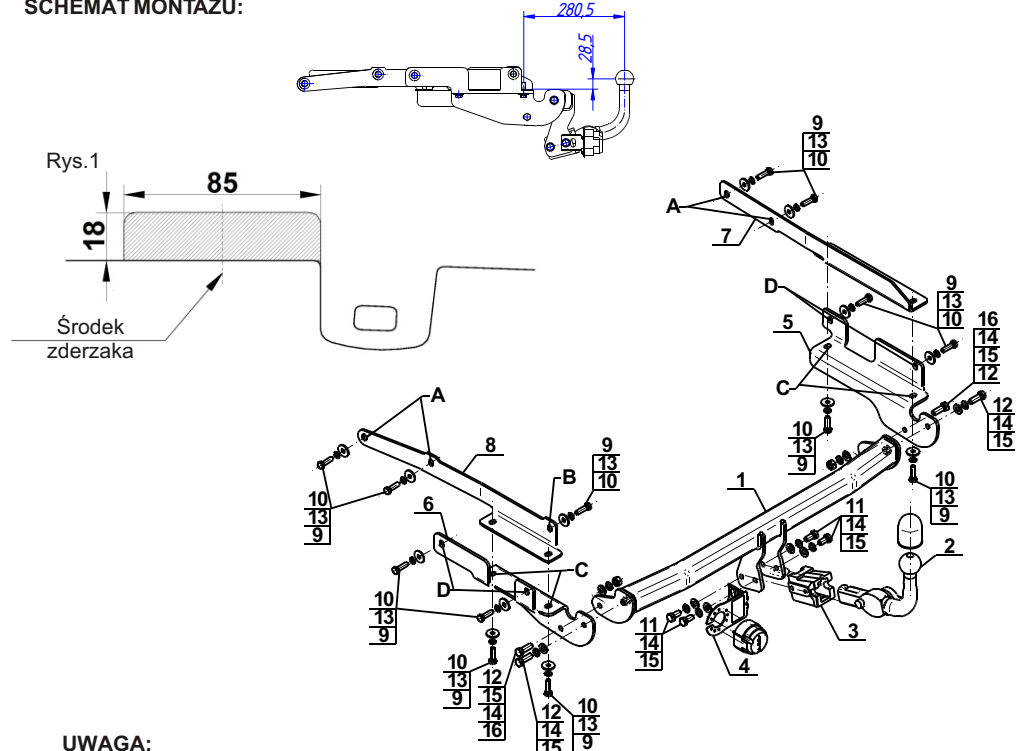
- Zastosowana kula posiada tabliczkę znamionową z numerem homologacji.
- Parametry D i S mają wartość większą lub równą od wartości korpusu (1).
- Położenia środka kuli jest zgodne z rysunkiem.

**Przestrzeganie niniejszej instrukcji zapewnia prawidłowy montaż i eksploatację zaczepeku kulowego M-311.**

Po zamontowaniu zaczepeku kulowego **M-311** należy uzyskać wpis w dowodzie rejestracyjnym pojazdu.

**UWAGA:** Sprawdzać połączenia śrubowe po przejechaniu 1000 km. Kulę zawsze utrzymywać w czystości i smarować smarem stałym. Stosować osłonę kuli. Wszystkie uszkodzenia mechaniczne zaczepeku kulowego **M-311** wykluczają dalszą jego eksploatację. Uszkodzony zaczepek **nie może być naprawiany**. W przypadku nie przestrzegania opisanego sposobu montażu lub niewłaściwego jego użytkowania producent **nie ponosi odpowiedzialności** za powstałe szkody.

## SCHEMAT MONTAŻU:



## UWAGA:

Cena zaczepeku kulowego nie obejmuje wiązki elektrycznej.

Nr kat. M-311

# TOW BAR FOR Mitsubishi Colt (5D)

(2005 - )

## FITTING AND OPERATION MANUAL

Cat. No.M-311

## DESTINATION

Tow bar **M-311** is designed for towing a trailer. This ball hook has a current certification of approval authorizing the product with **E20** certification sign.

## FITTING CONDITIONS

Tow bar **M-311** can be used and operated in a car with proper technical conditions of body elements. Those parts cannot be mechanically damaged. The ball hook has to be installed and operated in a car according to this instruction. All bolts and nuts in ball hook have to be screwed down with proper torque ( $M_o$ ). Torque values are given below:

M8	-	25 (Nm)	M12	-	85 (Nm)
M10	-	50 (Nm)	M16	-	200 (Nm)

## OPERATION CONDITIONS

The tow bar **M-311** has a rating plate describing correct and safe loads of the hook:

Typ: <b>M-311</b> <b>A50-X</b> <b>E20 55R-01 4088</b> D = 6,4 kN S = 50 kg R = 1000 kg	Tow bar catalogue number. Tow bar class (compressing device) Tow bar certification of approval number Teoretical related force working on a ball hook Max permissible vertical load of the hook ball Max permissible load of towing trailer
---	--

## D - force is calculated using the following formula:

$$D = g \times \frac{T \times R}{T + R} \text{ kN}$$

**T**-technically permissible maximum mass in tonnes of the towing vehicle (also towing tractors) including, if necessary, the vertical load of a centrale axle trailer.

**R**-technically permissible maximum mass in tonnes of the full trailer with drawgal free to move in the vertical plane or of the semi-trailer.

**g**-acceleration due to gravity(assumed as 9,81 m/s<sup>2</sup>)

During operating individual elements of ball hook should be kept in a proper technical condition and protected from corrosion. The trailer must be linked with an elastic joint with proper durability (cord, chain) while towing. It is necessary to check periodically bolt joints during operating the ball hook. If screws are eased, it is necessary to screw them down.

## FITTING

The tow bar **M-311** is made up of the following elements:

- |                                      |           |                               |            |
|--------------------------------------|-----------|-------------------------------|------------|
| 1. Towbar mainframe                  | - 1 piece | 9. Special washer Ø30/Ø10,5x3 | -13 pieces |
| 2. Tow ball (ACS-2011 / TERWA 30833) | - 1 piece | 10. Bolt M10x35               | -13 pieces |
| 3. Tow ball socket                   | - 1 piece | 11. Bolt M12x25               | - 4 pieces |
| 4. Electrical socket                 | - 1 piece | 12. Bolt M12x35               | - 4 pieces |
| 5. Right support                     | - 1 piece | 13. Spring washer Ø10,2       | -13 pieces |
| 6. Left support                      | - 1 piece | 14. Spring washer Ø12,2       | - 8 pieces |
| 7. Right strengthening               | - 1 piece | 15. Round washer Ø13,0        | - 8 pieces |
| 8. Left strengthening                | - 1 piece | 16. Nut M12                   | - 2 pieces |

Please follow the installation fitting instruction below in order to ensure correct installation of the towbar:

- Installation does not require removal of the rear bumper of the car while require its cutting.
- On the bottom of the bumper unhook the attachments.

30.10.2015.

Cat. No. M-311

- Make an undercut in the bumper according to the fig.1.
- Attach the strengthenings (7, 8) to the stringers and screw loosely in points A, B using bolts M10x35 (10) with washers Ø30/Ø10,5x3 (9), spring washers Ø10,2 (13).
- The supports (5, 6) attach to the stringers and screw loosely in points C, D using bolts M10x35 (10) with washers Ø30/Ø10,5x3 (9) and spring washers Ø10,2 (13).
- Slide the towbar mainframe (1) between the supports (5, 6) and screw using bolts M12x35 (12) with round washers Ø13,0 (15), spring washers Ø12,2 (14) and nuts M12 (16).
- Tighten all screws.
- Attach the tow ball socket (3) and electrical plate (4) to the towbar mainframe (1) using bolts M12x25 (11) with round washers Ø13,0 (15), spring washers Ø12,2 (14).
- Fasten the attachments of the bumper.
- Put ball (2) to the socket (3) in accordance with attached instruction.

## Caution:

- Different types of (2) may be attached to the (1) only if:
- The adapted tow has its own information label with homologation number
- D and S values are equal or higher than (1) values.
- Tow ball centre-point is in accordance with the drawing.

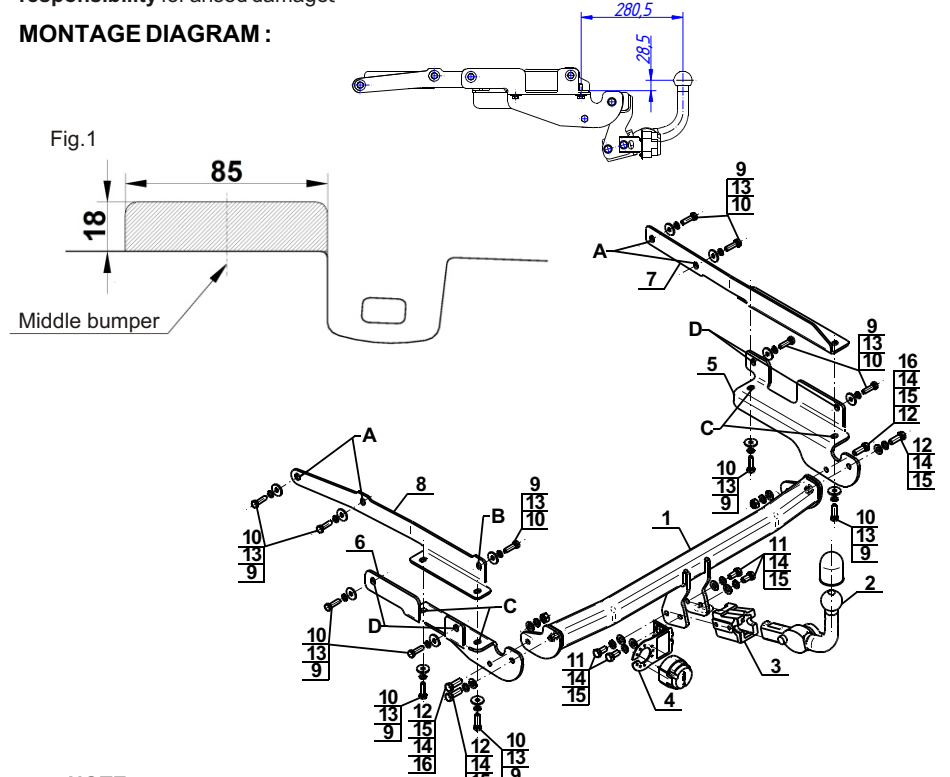
**Obeying this instruction assures correct montage and the M-311 tow bar operating.**

After assembling of the tow bar **M-311** you have to get entry in cars registration book.

## CAUTION:

Check if all bolts and nuts are correctly tightened after 1000km. Keep tow ball clean, grease and cased. All mechanical damages of tow bar excludes its further exploitation. Damaged ball hook **cannot be repaired**. In case of braking the rules of montage or improper usage manufacturer **do not take responsibility** for arised damages.

## MONTAGE DIAGRAM:



## NOTE:

Bunch of wires is not included (in total price).

Cat. No. M-311

# STEINHOF® Montage und Gebrauchsanleitung für die Anhängerkupplung: Mitsubishi Colt (5D)

(2005 - )

## Katalognummer M-311

### Verwendungsbereich

**Vor der Montage einer Anhängerkupplung überprüfen Sie bitte in der Montageanleitung und im Fahrzeugschein, dass der Wagen zum Anhänger geeignet ist.**

Die Anhängerkupplung **M-311** ist für das Ziehen eines Anhängers bestimmt. Die Anhängerkupplung besitzt das Prüfzeichen **E20**.

### Vorbedingungen für die Montage der Anhängerkupplung

Die Anhängerkupplung **M-311** darf nur an Fahrzeugen montiert und genutzt werden, deren Karosserie in einem einwandfreien technischen Zustand ist. Die Anhängerkupplung darf nur entsprechend der folgenden Anleitungen montiert und genutzt werden.

Alle Schrauben und Muttern entsprechend dem in der folgenden Tabelle angegebenen Drehmoment (Mo) anziehen (das Drehmoment bezieht sich jeweils auf Schrauben der Festigkeitsklasse 8.8):

M8	-	25 (Nm)	M12	-	85 (Nm)
M10	-	50 (Nm)	M16	-	200 (Nm)

### Nutzungsbedingungen

Die Anhängerkupplung **M-311** besitzt ein Typenschild, das die Parameter für eine ordnungsgemäße und sichere Belastung der Kupplung angibt:

Typ: <b>M-311</b>	Katalognummer von der Anhängerkupplung
<b>A50-X</b>	Kupplungsklasse
<b>E20 55R-01 4088</b>	Die Homologationsnummer der Anhängerkupplung
<b>D = 6,4 kN</b>	D-Wert
<b>S = 50 kg</b>	Stützlast
<b>R = 1000 kg</b>	Max. Anhängerlast

### Der D-Wert wird nach folgender Formel berechnet:

$$D = g \times \frac{T \times R}{T + R} \text{ kN}$$

**T**-zulässiges Gesamtgewicht des Zugfahrzeugs (oder auch eines Schleppzuges) in Tonnen; einschließlich, falls gegeben, der senkrechten Achslast des Anhängers auf die Zentralachse

**R**- zulässiges Gesamtgewicht eines PKW-Anhängers mit einer in der Senkrechten beweglichen Deichsel oder eines Aufliegers (in Tonnen)

**g**- Erdbeschleunigung (9,81 m/s<sup>2</sup>).

Während der Nutzung sind die einzelnen Kupplungsteile in einem einwandfreien technischen Zustand zu halten und vor Korrosion zu schützen. Während des Schleppvorgangs ist der Anhänger zusätzlich mit einem Seil oder einer Kette von entsprechender Stärke mit dem Zugfahrzeug zu verbinden. Während der Nutzung der Anhängerkupplung sind von Zeit zu Zeit die Verschraubungen zu überprüfen und gegebenenfalls nachzuziehen.

### Montageanleitung:

Die Anhängerkupplung **M-311** besteht aus :

1. Gestell	- 1 Stück	9. Spezielle Unterlegscheibe Ø30/Ø10,5x3	-13 Stück
2. Kupplungskugel (ACS-2011 / TERWA 30833)	- 1 Stück	10. Schraube M10x35	-13 Stück
3. Kupplungskugelsteckdose	- 1 Stück	11. Schraube M12x25	- 4 Stück
4. Steckdosenhalterung	- 1 Stück	12. Schraube M12x35	- 4 Stück
5. Rechte Stütze	- 1 Stück	13. Federring Ø10,2	-13 Stück
6. Linke Stütze	- 1 Stück	14. Federring Ø12,2	- 8 Stück
7. Rechte Verstärkung	- 1 Stück	15. Runde Unterlegscheibe Ø13,0	- 8 Stück
8. Linke Verstärkung	- 1 Stück	16. Mutter M12	- 2 Stück

### Um die Anhängerkupplung M-311 richtig zu montieren ist folgende Beschreibung einzuhalten:

- Die Montage der Anhängerkupplung erfordert keine Demontage, sondern erfordert einen Anschnitt der hinteren Stoßstange.
- Von unten die Befestigungen der Stoßstange entfernen.

- Einen Ausschnitt in der Stoßstange nach der Zeichnung (1) ausführen.
- Die Verstärkungen (7, 8) an die Längsträger anlegen und in den Punkten (A, B), mit den Schrauben M10x35 (10), den speziellen Unterlegscheiben Ø30/Ø10,5x3 (9) und den Federringen Ø10,2 (13) locker anschrauben.
- Die Stützen (5, 6) an die Längsträger anlegen und in den Punkten (C, D) mit den Schrauben M10x35 (10), den speziellen Unterlegscheiben Ø30/Ø10,5x3 (9) und den Federringen Ø10,2 (13) locker anschrauben.
- Das Gestell (1) zwischen die Stützen (5, 6) einschieben und mit den Schrauben M12x35 (12), den runden Unterlegscheiben Ø13,0 (15), den Federringen Ø12,2 (14) und den Muttern M12 (16) verschrauben.
- Alle Schraubverbindungen festziehen.
- Die Kupplungskugelsteckdose (3) an das Gestell (1) zusammen mit der Steckdosenhalterung (4) mit den Schrauben M12x25 (11) zusammen mit den runden Unterlegscheiben Ø13,0 (15) und mit den Federringen Ø12,2 (14) nach Schema anschrauben.
- Die Befestigungen der Stoßstange zumachen.
- Die Kupplungskugel (2) an die Kupplungskugelsteckdose (3) nach Schema montieren.

### Achtung

An das Gestell (1) kann eine Kugel (2) von anderer Konstruktion als in obiger Gebrauchsanleitung unter der Bedingung montiert werden:

- Die verwendete Kugel besitzt ein Kennzeichenschild mit der Bauartzulassung.
- Die Parameter D und S haben eine größere oder die gleiche Wert als die vom Gestell (1).
- Die Lage der Kugelmittle ist mit dem Muster übereinstimmend.

### Die Einhaltung vorliegender Gebrauchsanleitung versichert richtige Montage Und Nutzung der Anhängerkupplung M-311.

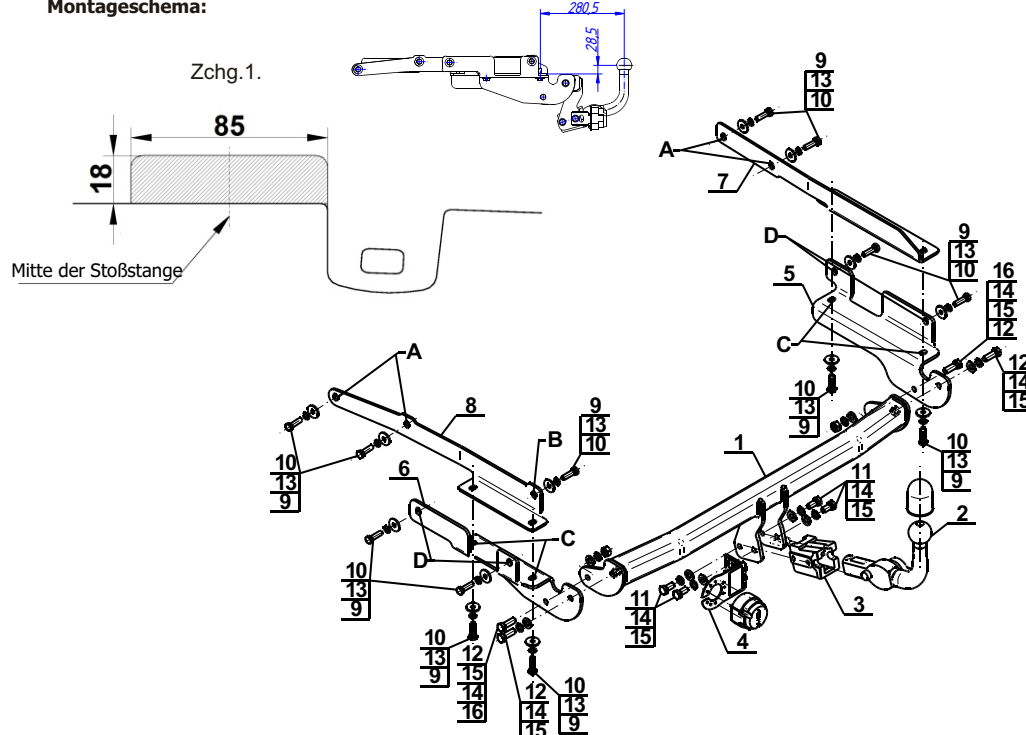
Montage der Anhängerkupplung **M-311** soll ins Fahrzeugschein eingetragen werden.

**Achtung:** Nach 1000 km sind die Schraubverbindungen nachzuprüfen. Die Kugel ist sauber einzuhalten und mit Schmierfett einzuschmieren. Eine Kugelschutz ist zu verwenden.

Alle mechanischen Beschädigungen der Anhängerkupplung **M-311** schließen weitere Nutzung aus.

Die beschädigte Anhängerkupplung ist nicht reparierbar. Sollte die Art der Montage nicht eingehalten oder falsch genutzt werden, übernimmt der Hersteller keine Verantwortung für entstandenen Schaden.

### Montageschema:



**Achtung:** Im Preis der Anhängerkupplung ist kein Elektrosatz enthalten.

**Die Anhängerkupplung muss nicht beim TÜV vorgeführt werden, da diese mit dem Zeichen E20 ausgezeichnet ist, es sei denn, dass aktuelle Vorschriften es anders bestimmen. Diese Montageanleitung dient als ABE und muss mit den Fahrzeugpapieren mitgeführt werden.**